

Bedienungsanleitung

VARDAFLEX Neon Mini Tube einfarbig

Artikel-Nr.:
86203, 86205



TECHNISCHE DATEN

Spannungsversorgung	24 V DC Netzgerät mit konstanter Ausgangsspannung.
Leistung	25W / 5m
Stromstärke	1,04A / 5m
Anzahl LED	360 / 5m
LED Abstand	13,88mm
Länge der einzelnen Abschnitte	83,3mm , 6 LEDs
Lichtfarbe	ultra-warmweiß (ca. 2700K) / warmweiß (ca. 3500K)
Abmessungen	5000 x 11,5 x 26mm
Biegedurchmesser	min. 120mm
Betriebstemperatur	-20°C-45°C
Verarbeitungstemperatur	0°C-45°C

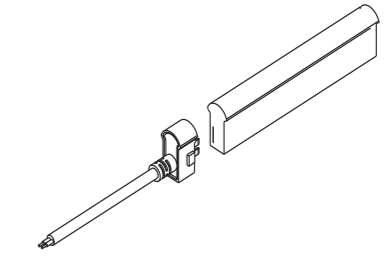
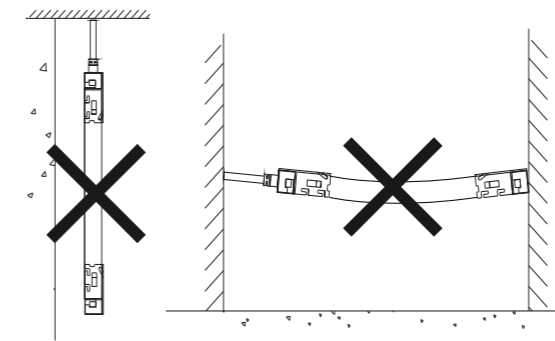
Lieferbares Zubehör

VARDAFLEX Neon Mini Tube einfarbig 24V

Artikel-Nummer	Artikelbeschreibung
86490	Einspeisungsverbinder FC01
86491	Einspeisungsverbinder FC02
86492	Endkappe
86080	Presswerkzeug für Einspeiser & Endkappe
68355	Aluprofil 2m

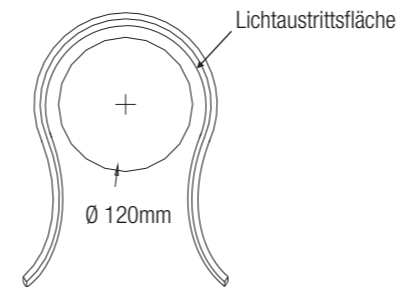
ACHTUNG!

VARDAFlex Neon Mini Tube darf nicht hängend montiert werden!

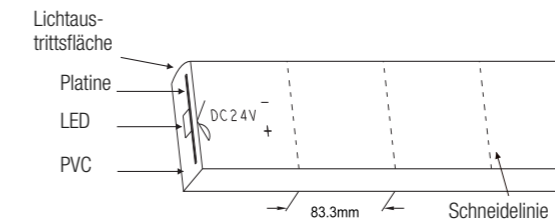


Bitte beachten Sie die Pluspole sowohl auf dem Strip als auch auf dem Einspeiser

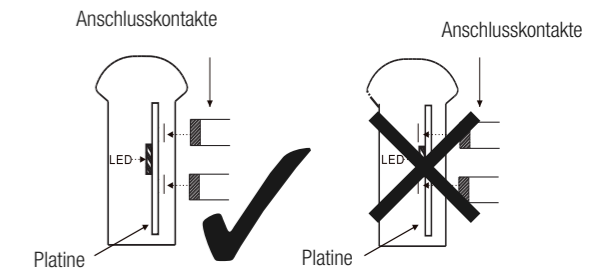
minimaler Biegedurchmesser
120mm



Schneiden des Strips



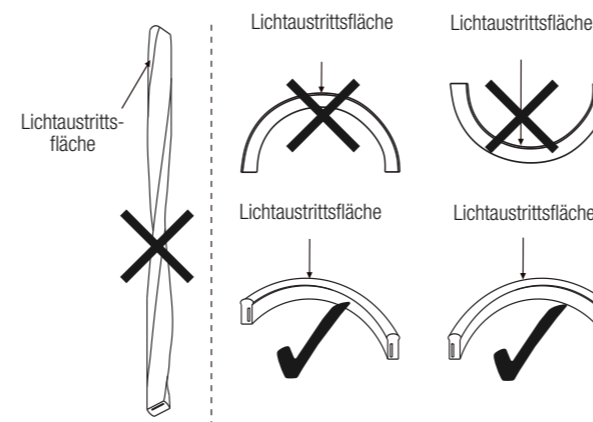
Montage von FC01 Einspeisern:



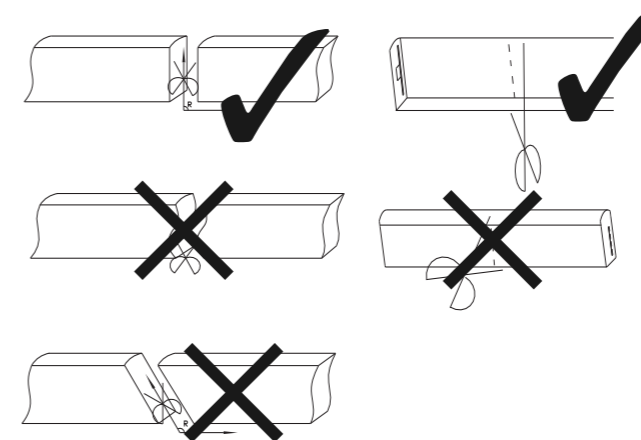
WICHTIGE INSTALLATIONSHINWEISE

1. Beauftragen Sie mit der Installation eine Elektro-Fachkraft. Für Leuchten, die nicht gemäß den europäischen Sicherheitsrichtlinien installiert wurden, entfällt jeder Haftungsanspruch.
2. Vor der Installation Spannung abschalten. Sicherstellen, dass die Spannung nicht versehentlich wieder eingeschaltet werden kann.
3. VARDAFlex Neon Mini Tube ist zur Montage auf normal entflammaren Oberflächen geeignet, z.B. auf Holz und Werkstoffen auf Holzbasis mit mehr als 2 mm Dicke.
4. Prüfen Sie die Korrektheit der Anschlüsse und prüfen Sie auf Kurzschlüsse bevor Sie den Strom einschalten.
5. Betreiben Sie niemals LED-Strips im aufgerollten Zustand.
6. Das Schneiden der Strips muss genau an den vorgegebenen Trennungslinien erfolgen.
7. Bitte stellen Sie sicher, dass ein angemessener Kabelquerschnitt für die Verbindung zwischen dem LED-Strip und Controller verwendet wird.
8. Überschreiten Sie nicht die Betriebstemperatur von +45°C
9. Führen Sie bitte keine Reparaturen selbst durch. Dies führt zum Erlöschen der Herstellergarantie.

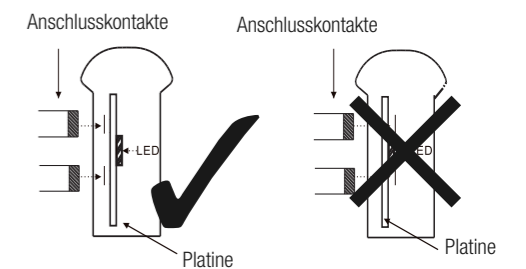
ACHTUNG!



Hinweise:



Montage von FC02 Einspeisern:

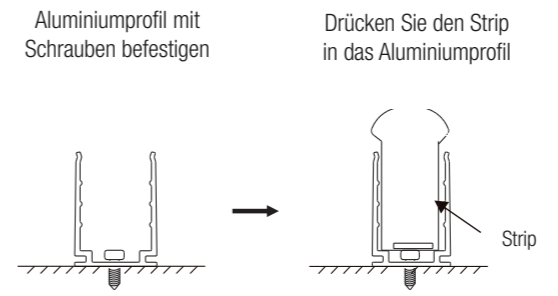
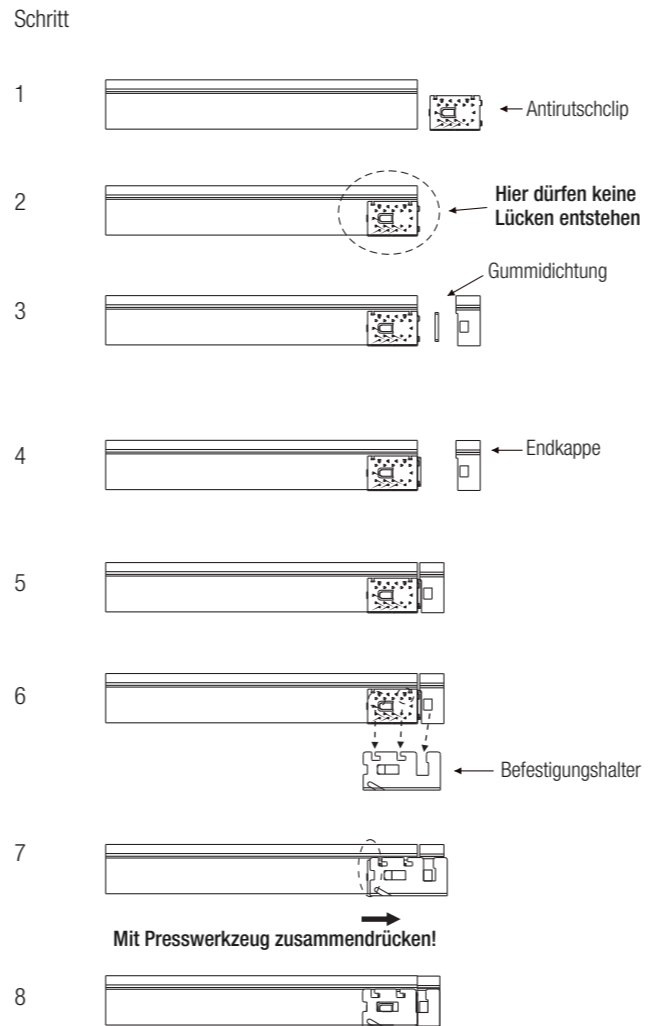
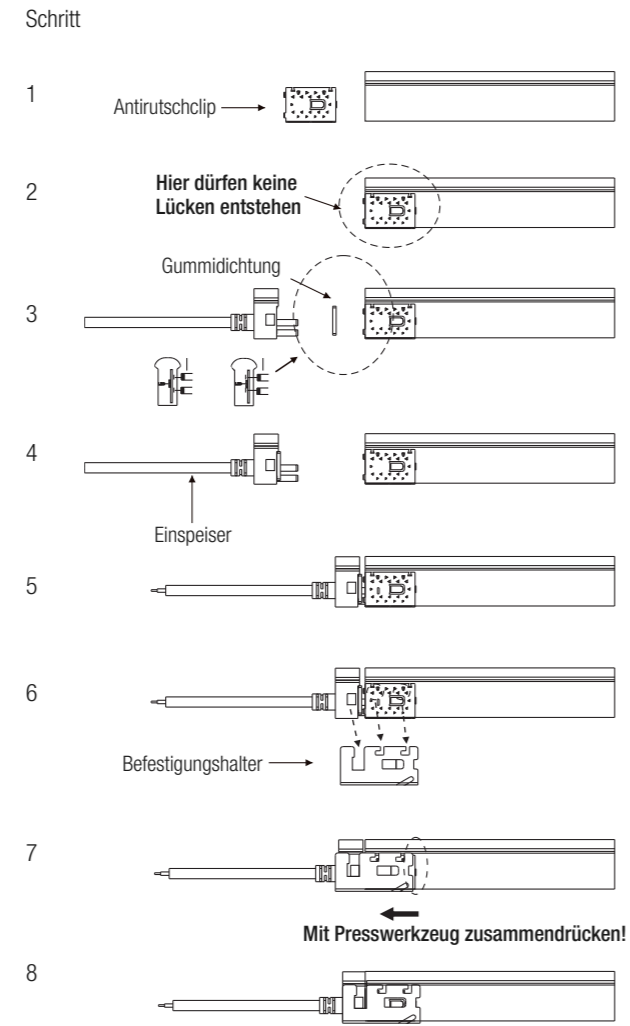
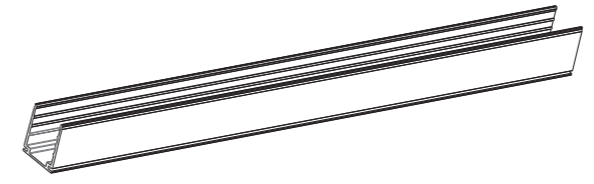
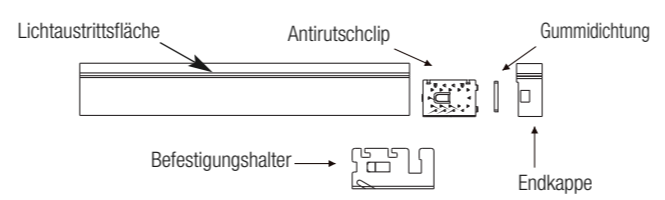
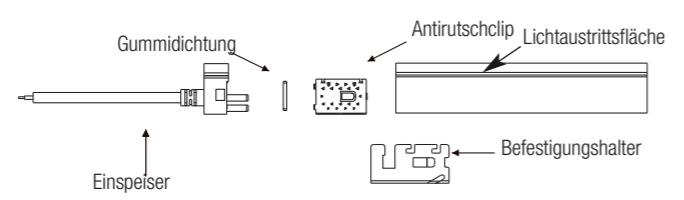
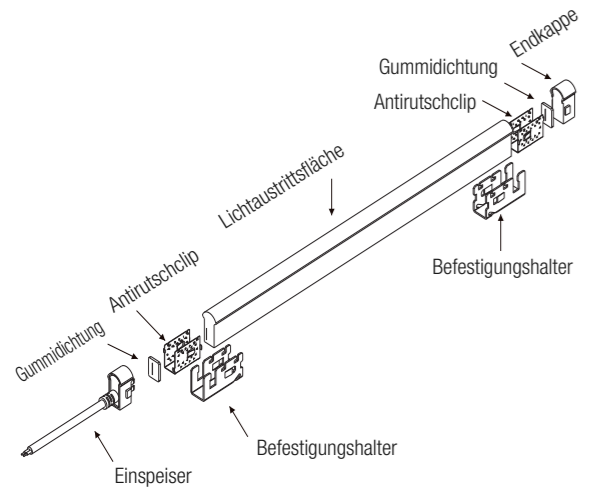


Montage:

Installation des IP68 Einspeiser:

Installation der IP68 Endkappe:

Installation im Aluminiumprofil



rutec Licht GmbH & Co. KG
 Carl-Zeiss-Straße 15
 28857 Syke
 Telefon (0 42 42) 95 65 -0
 Fax (0 42 42) 95 65 -25
 e-mail: info@rutec.de
 www.rutec.de