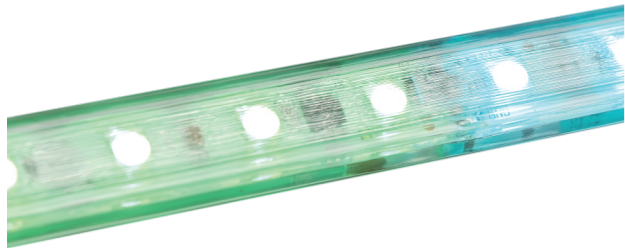


# Bedienungsanleitung VARDAFLEX Outdoor RGB Intelligence Eight

Artikel-Nr.:  
**86757**



## Technische Daten:

Spannungsversorgung	24 V DC Netzgerät mit konstanter Ausgangsspannung
Leistung	120 W / 10 m
Stromstärke	5 A / 10 m
Anzahl LED	560 / 10 m
LED Abstand	17,8mm
Länge der einzelnen Abschnitte	125 mm, 7 LEDs
Lichtfarbe	RGB
Länge	Maximal 10 Meter pro Anschluss
Abmessungen	10000 x 15,5 x 6 mm
minimaler Biegedurchmesser	50 mm

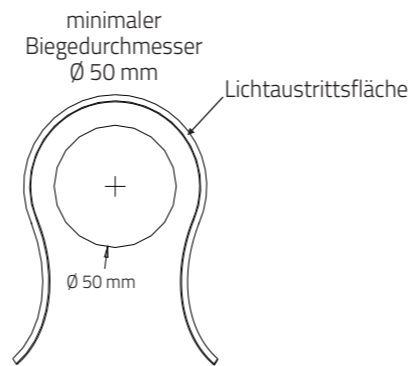
## Wichtige Installationshinweise:

1. Beauftragen Sie mit der Installation eine Elektrofachkraft.
2. Vor der Installation Spannung abschalten. Sicherstellen, dass die Spannung nicht versehentlich wieder eingeschaltet werden kann.
3. VARDAFLEX Outdoor RGB ist zur Montage auf normal entflammaren Oberflächen geeignet, z.B. auf Holz und Werkstoffen auf Holzbasis mit mehr als 2 mm Dicke.
4. Prüfen Sie die Korrektheit der Anschlüsse und prüfen Sie auf Kurzschlüsse bevor Sie den Strom einschalten.
5. Betreiben Sie niemals LED Strips im aufgerollten Zustand.
6. Das Schneiden der Strips muss genau an den vorgegebenen Trennungslinien erfolgen.
7. Bitte stellen Sie sicher, dass ein angemessener Kabelquerschnitt für die Verbindung zwischen dem LED-Strip und Controller verwendet wird.
8. Überschreiten Sie nicht eine Umgebungstemperatur von +45° C.
9. Führen Sie bitte keine Reparaturen selbst durch. Dies führt zum Erlöschen der Herstellergarantie.
10. Es ist ausschließlich neutral vernetztes Silikon zu verwenden. (Keinesfalls essighaltiges Silikon verwenden!)

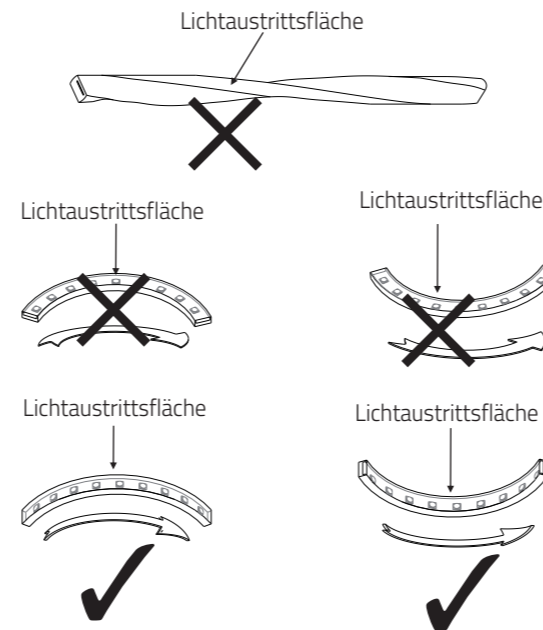
## Lieferbares Zubehör:

VARDAFLEX Outdoor RGB Intelligence Eight

Artikel-Nummer	Artikelbeschreibung
86660	Einspeiser FC01 IP67
86661	Einspeiser FC02 IP67
86662	Endkappe IP67
68322	Aluprofil
68328	Kunststoffprofil

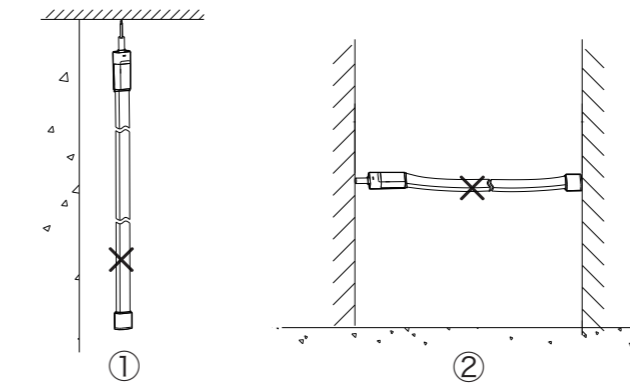


## ACHTUNG!

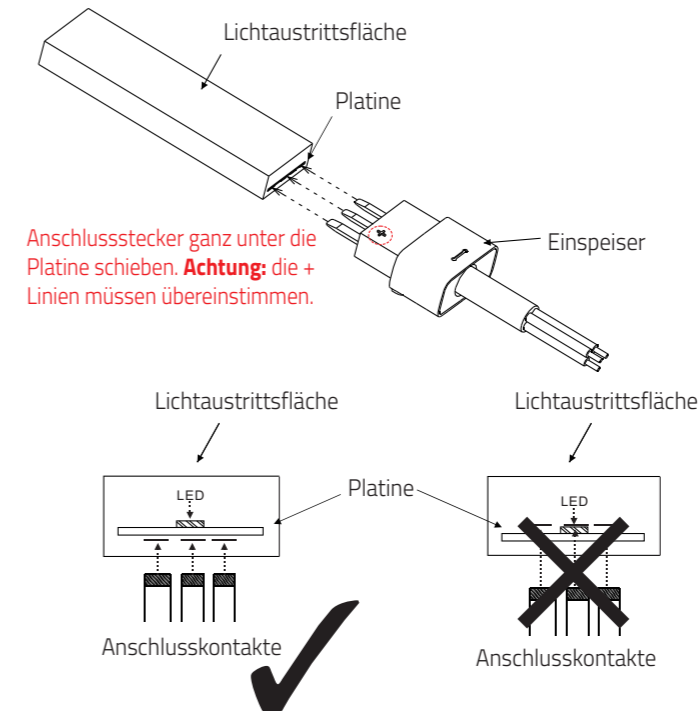


## ACHTUNG!

VARDAFLEX Outdoor RGB Intelligence Eight darf nicht hängend montiert werden!

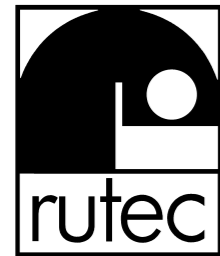
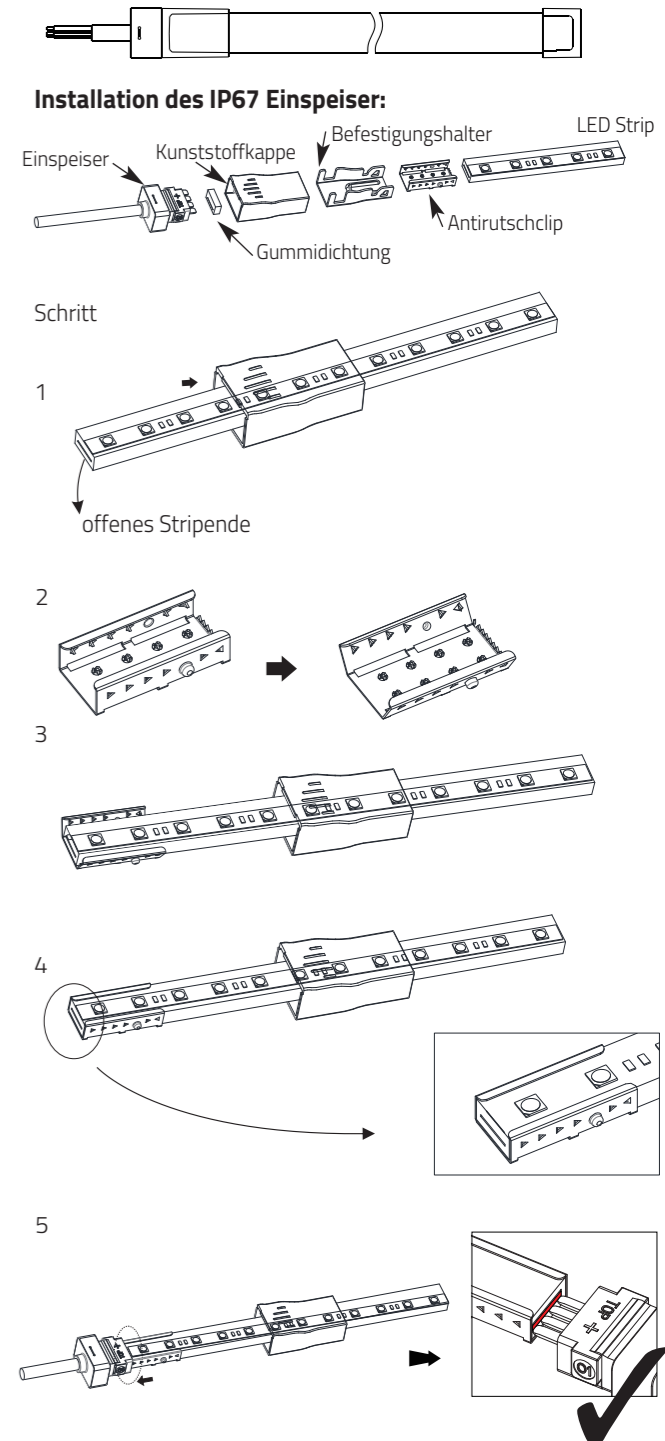


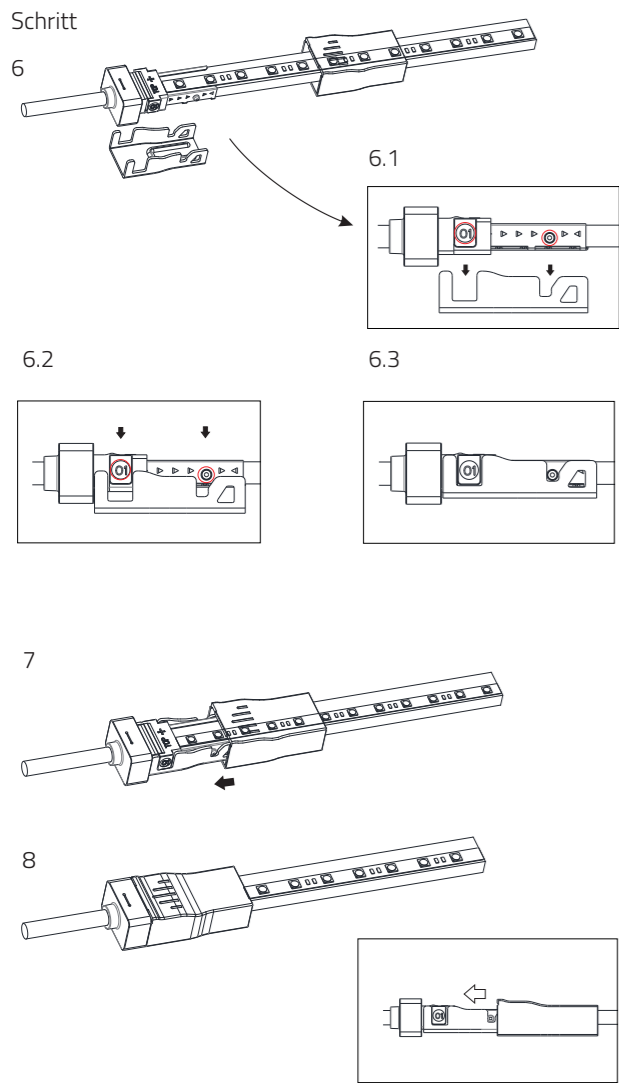
## Montage von Einspeisern:



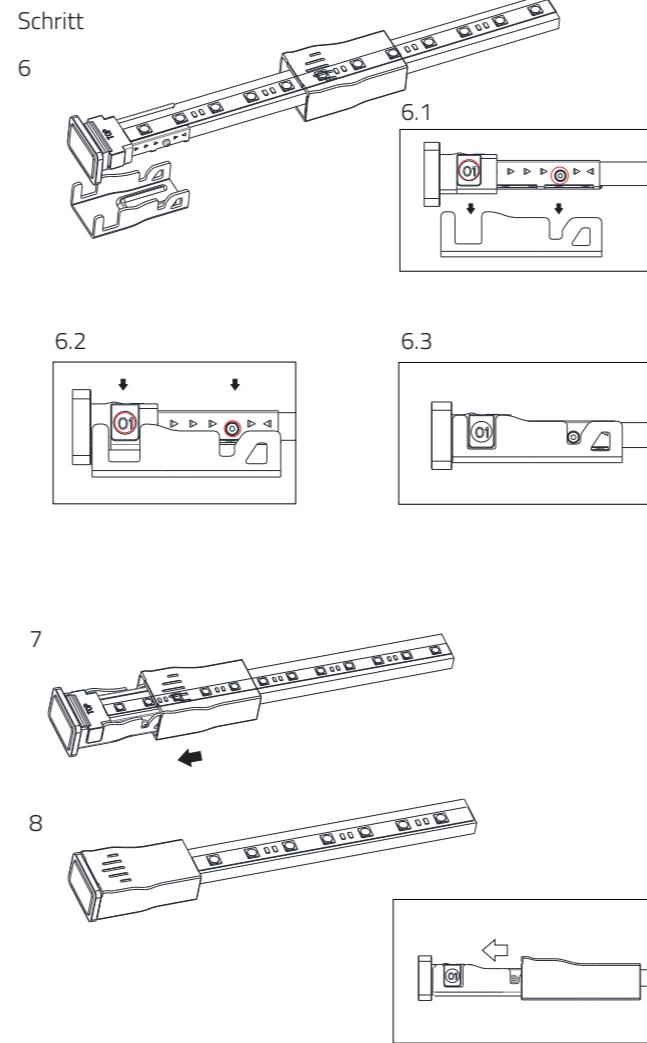
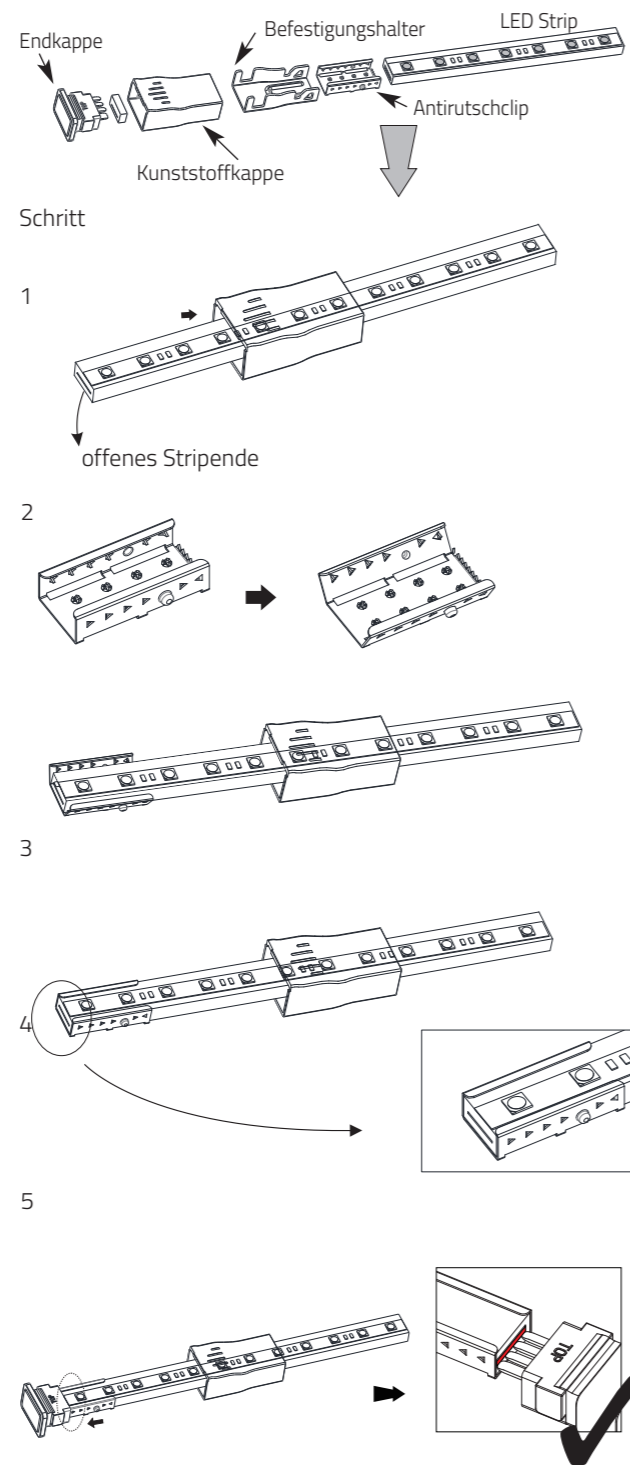
## Inbetriebnahme:

Einseitige Versorgung (max. 10 m)





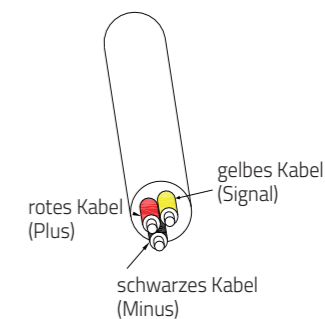
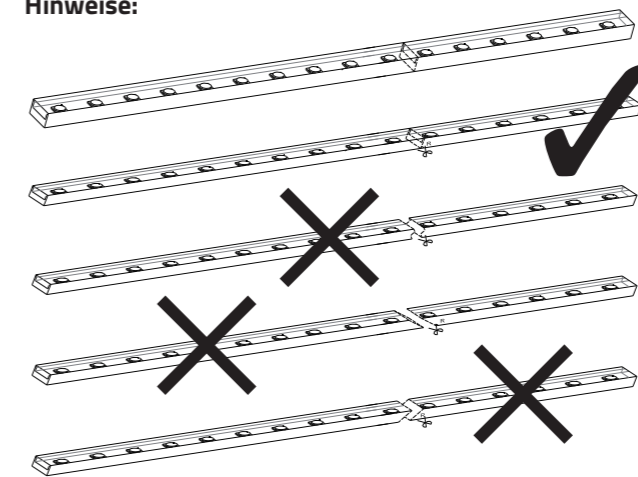
### Installation der IP67 Endkappe:



### Schneiden des Strips:



### Hinweise:



### Installation im Aluprofil:

